

HiHero+

Bifacial N-type Heterojunction Technology

620 W ~ 645 W

CS6.2-66HB-620 | 625 | 630 | 635 | 640 | 645

MÁS PODER



Potencia del módulo de hasta 645 W
Eficiencia del módulo de hasta el 23,9 %



Hasta un 95 % de potencia bifacial,
más potencia desde la parte trasera



Sin B-O LID, excelente rendimiento anti-LeTID y anti-PID. Baja degradación de la potencia, alto rendimiento energético



Coefficiente de temperatura líder (Pmax): -0,24 %/°C,
aumenta el rendimiento energético en climas cálidos



Mejor tolerancia al sombreado

MÁS FIABLE



Probado con bolas de hielo de hasta 35 mm de diámetro según la norma IEC 61215



Minimiza los impactos de las microfisuras



Carga de nieve pesada de hasta 5400 Pa,
carga de viento mejorada de hasta 2400

* Para obtener información detallada, consulte el Manual de instalación.



Garantía líder en el sector para materiales y mano de obra*



Garantía de rendimiento de potencia lineal*

Degradación de la potencia durante el primer año: no superior al 1 %
Degradación de la potencia anual posterior: no superior al 0,3 %

* Según la Declaración de garantía limitada de Canadian Solar aplicable.

CERTIFICADOS DEL SISTEMA DE GESTIÓN*

ISO 9001: 2015 / Sistema de gestión de calidad
ISO 14001: 2015 / Normas para el sistema de gestión medioambiental
ISO 45001: 2018 / Normas internacionales de salud y seguridad en el trabajo
IEC 62941: 2019 / Sistema de calidad de fabricación de módulos fotovoltaicos

CERTIFICADOS DE PRODUCTO*

IEC 61215 / IEC 61730 / CE
UL 61730 / IEC 61701 / IEC 62716
UNI 9177 Reaction to Fire: Class 1 / Take-e-way

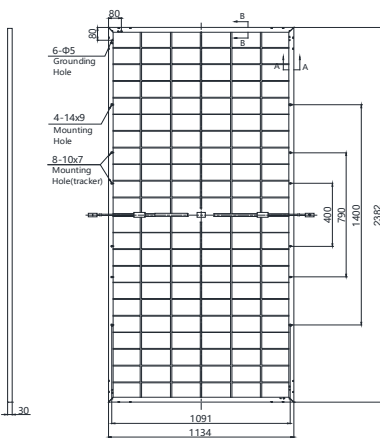


* Los certificados específicos aplicables a los diferentes tipos de módulos y mercados variarán y, por lo tanto, no todas las certificaciones enumeradas en este documento se aplicarán simultáneamente a los productos que usted solicite o utilice. Póngase en contacto con su representante de ventas local de Canadian Solar para confirmar los certificados específicos disponibles para su Producto y aplicables en las regiones en las que se utilizarán los productos.

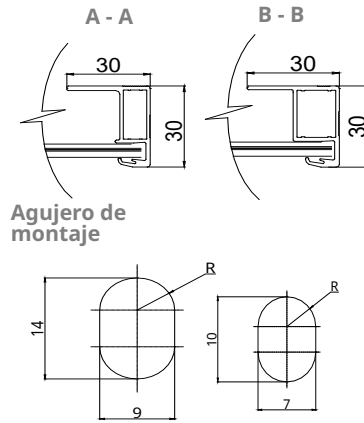
CSI Solar Co., Ltd. se compromete a proporcionar a los clientes módulos solares fotovoltaicos, energía solar y soluciones de almacenamiento de baterías de alta calidad. La empresa fue reconocida como el proveedor de módulos número 1 por su calidad y relación rendimiento/precio en la encuesta IHS Module Customer Insight Survey. En los últimos 23 años, ha suministrado con éxito más de 125 GW de módulos solares de primera calidad en todo el mundo.

DIBUJO DE INGENIERÍA (mm)

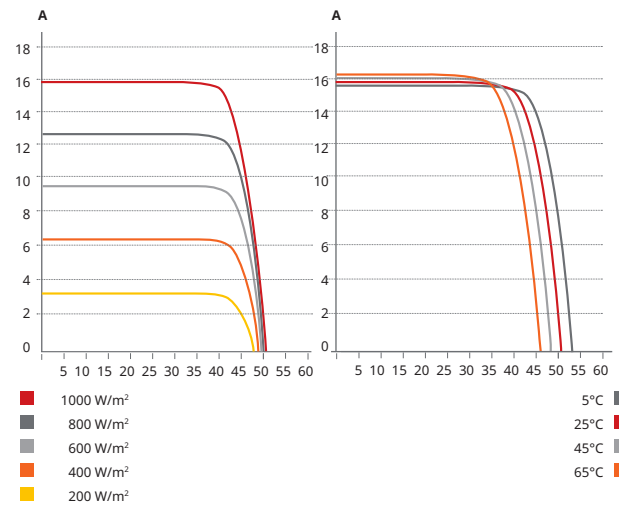
Vista posterior



Marco Sección transversal



CS6.2-66HB-635 / I-V CURVAS



DATOS ELÉCTRICOS | STC*

	Potencia nominal máx. (Pmax)	Tensión operativa opt. (Vmp)	Opt. corriente de operación (Imp)	Tensión de circuito abierto (Voc)	Cortocircuito Corriente (Isc)	Eficiencia del módulo	
CS6.2-66HB-620	620 W	42,6 V	14,58 A	50,1 V	15,65 A	23,0%	
Bifacial Ganancia**	5%	651 W	42,6 V	15,31 A	50,1 V	16,43 A	24,1%
	10%	682 W	42,6 V	16,04 A	50,1 V	17,22 A	25,2%
	20%	744 W	42,6 V	17,50 A	50,1 V	18,78 A	27,5%
CS6.2-66HB-625	625 W	42,6 V	14,69 A	50,1 V	15,75 A	23,1%	
Bifacial Ganancia**	5%	656 W	42,6 V	15,42 A	50,1 V	16,54 A	24,3%
	10%	688 W	42,6 V	16,16 A	50,1 V	17,33 A	25,5%
	20%	750 W	42,6 V	17,63 A	50,1 V	18,90 A	27,8%
CS6.2-66HB-630	630 W	42,6 V	14,79 A	50,2 V	15,82 A	23,3%	
Bifacial Ganancia**	5%	662 W	42,6 V	15,53 A	50,2 V	16,61 A	24,5%
	10%	693 W	42,6 V	16,27 A	50,2 V	17,40 A	25,7%
	20%	756 W	42,6 V	17,75 A	50,2 V	18,98 A	28,0%
CS6.2-66HB-635	635 W	42,7 V	14,88 A	50,3 V	15,92 A	23,5%	
Bifacial Ganancia**	5%	667 W	42,7 V	15,62 A	50,3 V	16,72 A	24,7%
	10%	699 W	42,7 V	16,37 A	50,3 V	17,51 A	25,9%
	20%	762 W	42,7 V	17,86 A	50,3 V	19,10 A	28,2%
CS6.2-66HB-640	640 W	42,7 V	14,99 A	50,4 V	16,01 A	23,7%	
Bifacial Ganancia**	5%	672 W	42,7 V	15,74 A	50,4 V	16,81 A	24,9%
	10%	704 W	42,7 V	16,49 A	50,4 V	17,61 A	26,1%
	20%	768 W	42,7 V	17,99 A	50,4 V	19,21 A	28,4%
CS6.2-66HB-645	645 W	42,8 V	15,07 A	50,4 V	16,13 A	23,9%	
Bifacial Ganancia**	5%	677 W	42,8 V	15,82 A	50,4 V	16,94 A	25,1%
	10%	710 W	42,8 V	16,58 A	50,4 V	17,74 A	26,3%
	20%	774 W	42,8 V	18,08 A	50,4 V	19,36 A	28,7%

* En condiciones de prueba estándar (STC) con una irradiación de 1000 W/m², espectro AM 1,5 y temperatura de la célula de 25 °C.

** Ganancia bifacial: ganancia adicional de la parte trasera en comparación con la potencia de la parte delantera en condiciones de prueba estándar. Depende del montaje (estructura, altura, ángulo de inclinación, etc.) y del albedo del suelo.

DATOS ELÉCTRICOS

Temperatura operativa	-40°C ~ +85°C
Máx. Voltaje del sistema	1500 V (IEC/UL)
Módulo de resistencia al fuego	TIPO 29 (UL 61730) o CLASE C (IEC61730)
Máx. Serie Capacidad de fusible	35 A
Clase de protección	Clase II
Tolerancia de potencia	0 ~ + 10 W
Potencia Bifacialidad*	90 %

* Bifacialidad de potencia = $P_{max, rear} / P_{max, front}$, tanto $P_{max, rear}$, como $P_{max, front}$ se prueban en condiciones STC, tolerancia de bifacialidad: $\pm 5\%$.

* Las especificaciones y características clave contenidas en esta ficha técnica pueden diferir ligeramente de nuestros productos reales debido a la innovación y mejora continua de los mismos. CSI Solar Co., Ltd. se reserva el derecho a realizar los ajustes necesarios en la información aquí descrita en cualquier momento y sin previo aviso.

Le rogamos que tenga en cuenta que los módulos fotovoltaicos deben ser manipulados e instalados por personal cualificado con conocimientos profesionales y que lea atentamente las instrucciones de seguridad e instalación antes de utilizar nuestros módulos fotovoltaicos.

DATOS ELÉCTRICOS | NMOT*

	Potencia nominal máx. (Pmax)	Tensión operativa opt. (Vmp)	Opt. corriente de operación (Imp)	Tensión de circuito abierto (Voc)	Cortocircuito Corriente (Isc)
CS6.2-66HB-620	473 W	40,6 V	11,65 A	47,6 V	12,62 A
CS6.2-66HB-625	477 W	40,6 V	11,74 A	47,6 V	12,70 A
CS6.2-66HB-630	481 W	40,6 V	11,83 A	47,7 V	12,76 A
CS6.2-66HB-635	484 W	40,7 V	11,90 A	47,8 V	12,84 A
CS6.2-66HB-640	488 W	40,7 V	11,99 A	47,9 V	12,91 A
CS6.2-66HB-645	492 W	40,8 V	12,06 A	47,9 V	13,01 A

* Bajo temperatura nominal de funcionamiento del módulo (NMOT), irradiación de 800 W/m², espectro AM 1,5, temperatura ambiente de 20 °C y velocidad del viento de 1 m/s.

DATOS MECÁNICOS

Especificación	Datos
Tipo de celular	Células HJT
Distribución celular	132 [2x (11 x 6)]
Dimensiones	2382 x 1134 x 30 mm (93.8 x 44.6 x 1.18 in)
Peso	32,8 kg (72.3 lbs)
Cristal frontal	2,0 mm de vidrio templado con revestimiento antirreflectante
Volver Vidrio	2,0 mm de vidrio termoendurecido
Marco	Eloxierte Aluminiumlegierung
Caja de conexiones	IP68, 3 Bypass-Dioden
Cable	4,0 mm² (IEC), 12 AWG (UL)
Longitud del cable (incluido el conector)	300 mm (11.8 in) (+) / 200 mm (7.9 in) (-) o longitud personalizada*
Connector	T6 o MC4-EVO2A
Por palé	36 piezas
Por caja (40' HQ)	720 piezas

* Para obtener información detallada, póngase en contacto con los representantes técnicos y comerciales de Canadian Solar en su zona.

CARACTERÍSTICAS DE TEMPERATURA

Especificación	Datos
Coefficiente de temperatura (Pmax)	-0,24 % / °C
Coefficiente de temperatura (Voc)	-0,23 % / °C
Coefficiente de temperatura (Isc)	0,05 % / °C
Módulo nom. Temperatura de operación	41 \pm 3°C

SECCIÓN DE SOCIOS

